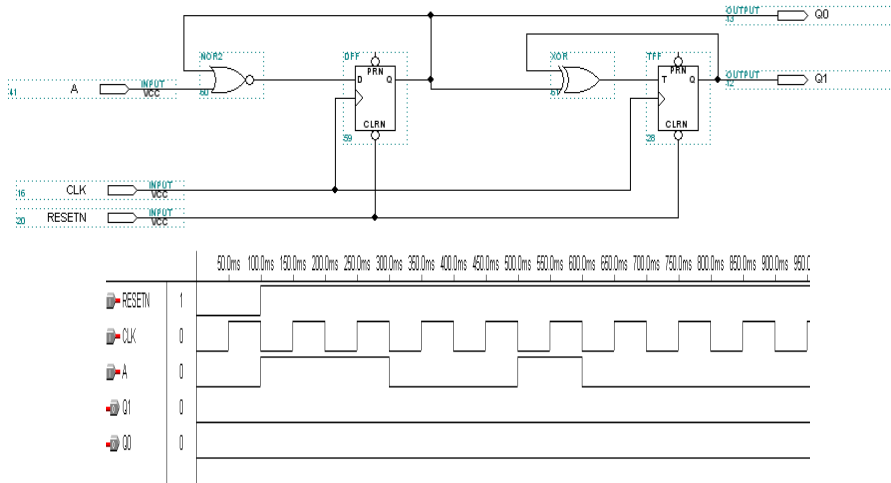
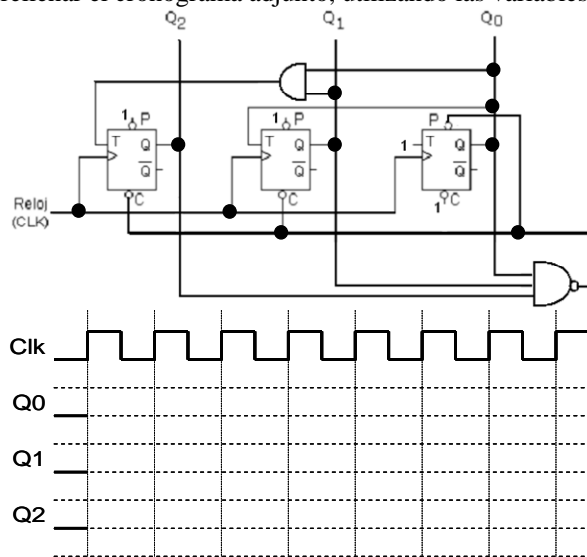


Problemas temas 5, 6 y 7:

1) Dado el circuito secuencial de la figura, complete el cronograma, indicando el valor en el tiempo de las salidas de los biestables.



2) Dado el circuito de la figura, rellenar el cronograma adjunto, utilizando las variables intermedias que sean precisas.



3) Complete el cronograma adjunto para el circuito de la figura.

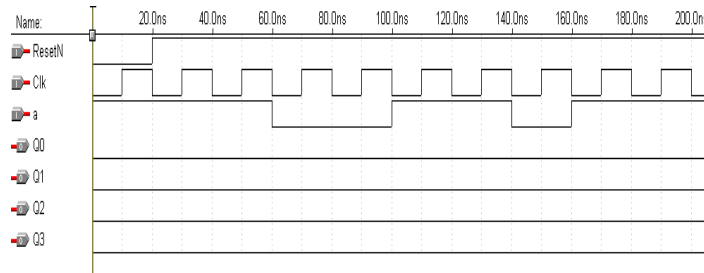
Nota aclarativa:

- Q0 es la salida de un biestable T activo por flanco de subida.
- Q1 es la salida de un biestable D activo por flanco de subida.
- Q2 y Q3 son las salidas de biestables D activos por nivel alto.

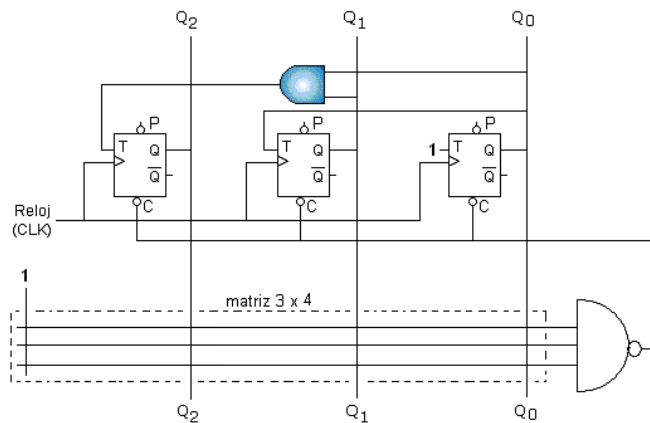


**CLASES PARTICULARES, TUTORÍAS TÉCNICAS ONLINE
 LLAMA O ENVÍA WHATSAPP: 689 45 44 70**

**ONLINE PRIVATE LESSONS FOR SCIENCE STUDENTS
 CALL OR WHATSAPP:689 45 44 70**

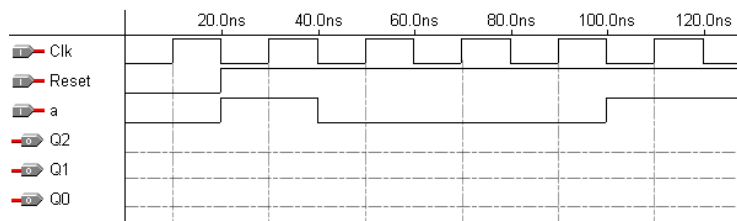
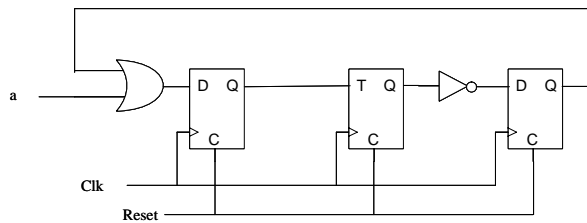


4) En el siguiente contador ascendente ¿que puntos de la matriz 3 x 4 deberías cerrar (inicialmente están todos abiertos) para que sea un contador **módulo 6**?



5) Para el circuito de la figura, se pide:

- Determine el Diagrama de Transición de Estados del circuito
- Rellene el cronograma adjunto, utilizando las variables intermedias que sean precisas.

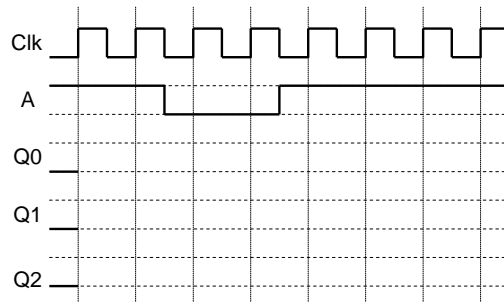


6) Dado el circuito secuencial de la figura, complete el cronograma, indicando el valor en el tiempo de las salidas de los biestables.

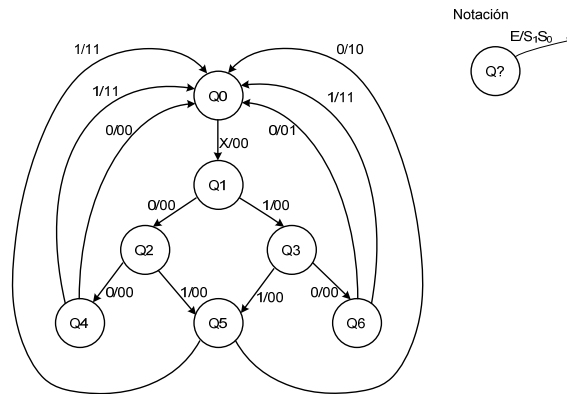


CLASES PARTICULARES, TUTORÍAS TÉCNICAS ONLINE
LLAMA O ENVÍA WHATSAPP: 689 45 44 70

ONLINE PRIVATE LESSONS FOR SCIENCE STUDENTS
CALL OR WHATSAPP:689 45 44 70



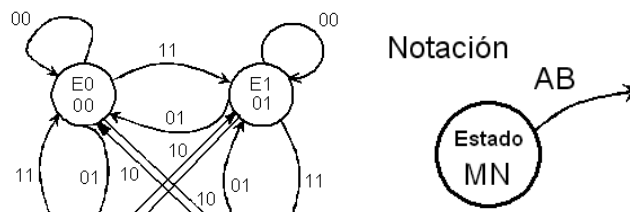
- 7) En la figura se muestra el diagrama de una máquina de estados. Se pide:
- ¿Es una máquina de Moore o de Mealy? Razone la respuesta.
 - Construya un circuito secuencial síncrono que implemente esta máquina de estados utilizando biestables D y puertas lógicas, codificando los estados en binario natural.



- 8) En la figura se muestra el diagrama de una máquina de estados. Se pide:
- ¿Es una máquina de Moore o de Mealy? Razone la respuesta.
 - Construya un circuito secuencial síncrono que implemente esta máquina de estados utilizando biestables T y puertas lógicas, codificando los estados en binario natural.

- 9) A partir del **diagrama de estados** de tipo Moore, construir un circuito secuencial síncrono utilizando **biestables T** y puertas lógicas. Se considerará que el estado inicial del circuito es E0. Las entradas del circuito se denominan A y B, y las salidas M y N. Se sigue la **notación** indicada.

Diagrama de estados



CLASES PARTICULARES, TUTORÍAS TÉCNICAS ONLINE
LLAMA O ENVÍA WHATSAPP: 689 45 44 70

ONLINE PRIVATE LESSONS FOR SCIENCE STUDENTS
CALL OR WHATSAPP:689 45 44 70

Cartagena99



Universidad Carlos III de Madrid
Grado en Ingeniería Informática
Tecnología de Computadores

11) Se desea diseñar el circuito secuencial de tipo Moore de un sistema controlador de semáforos, el cual debe tener las siguientes características:

- Una única señal de entrada, X, procedente de un pulsador que será activado por un peatón cuando desee cruzar. Activa a nivel alto.
- Tres salidas, una por tipo de luz: rojo, naranja y verde. Activas a nivel alto.
- Señal de reloj.
- Biestables tipo D.

El funcionamiento del sistema se describe a continuación:

- a) El semáforo estará inicialmente en verde, estado en el que estará indefinidamente mientras no se detecte activación de la señal de entrada.
- b) Una vez se detecte la activación de la señal de entrada ($X=1$), el sistema esperará hasta que la señal de entrada vuelva a estar inactiva ($X=0$).
- c) Cuando la señal de entrada vuelva a reposo tras su activación, el semáforo pasará a naranja durante un ciclo de reloj.
- d) Posteriormente pasará a rojo durante otro ciclo de reloj, volviendo a continuación al estado inicial, a la espera de otra activación de la señal de entrada.
- e) El pulsador no tendrá efecto si se pulsa estando el semáforo en naranja o rojo.

Se pide:

1. Diagrama de estados del sistema descrito.
2. Implementación del circuito.

12) Se pretende diseñar el controlador de una máquina que dispone de 2 pulsadores, activos por nivel alto:

- A: Pulsador de desbloqueo.
- B: Pulsador de marcha o parada.

y genera una salida S de marcha ($S=1$) o parada ($S=0$).

El funcionamiento del controlador está definido por las siguientes especificaciones:

- Inicialmente la máquina estará bloqueada. Para desbloquearla hay que pulsar el pulsador A.
- La máquina se pone en marcha si, estando desbloqueada, se pulsa y se suelta el pulsador B. Una vez en marcha, la máquina se para si se vuelve a pulsar y soltar el pulsador B. *Nótese que es necesario pulsar y soltar el botón B para que se produzca el efecto deseado.*
- Si se pulsa el pulsador A mientras la máquina está desbloqueada, no tendrá ningún efecto.
- Si se pulsa el botón B mientras la máquina está bloqueada, no tendrá ningún efecto.
- Si en algún momento se pulsan los dos pulsadores A y B a la vez, la máquina se parará y se bloqueará inmediatamente.

Diseñe la máquina de estados del controlador según el modelo de Moore, dibuje su Diagrama de Transición de Estados e implemente el circuito usando biestables D.

13) Diseñe un circuito secuencial que detecte la secuencia "111110". El circuito tiene una entrada serie A y una salida Z. La salida se activa únicamente cuando se detectan 5 unos consecutivos seguidos de 1 cero en la entrada A.

- a) Dibuje el diagrama de estados de Mealy.
- b) Implemente el circuito con biestables T.

14) Una empresa del sector electrónico quiere diseñar un sistema de apertura de puertas cuyo funcionamiento se describe a continuación:

- 1- Las entradas al sistema son dos pulsadores A y B.
- 2- El sistema controla la activación de una señal digital (S) que bloqueará la puerta ($S=1$) o la desbloqueará

CLASES PARTICULARES, TUTORÍAS TÉCNICAS ONLINE
LLAMA O ENVÍA WHATSAPP: 689 45 44 70

ONLINE PRIVATE LESSONS FOR SCIENCE STUDENTS
CALL OR WHATSAPP:689 45 44 70



Universidad Carlos III de Madrid
Grado en Ingeniería Informática
Tecnología de Computadores

A partir de estas especificaciones, se pide desarrollar un **diagrama de estados** de una máquina de **Moore** que represente la funcionalidad descrita en los párrafos anteriores e implemente el circuito usando biestables D. Indique claramente las entradas y salidas del sistema. **Se valorará el menor número de estados.**

- 15) Se quiere diseñar un **contador ascendente de 3 bits**, con una entrada A que funciona de la manera siguiente:
- Si $A = 0$, el contador se salta el 3 y el 5
 - Si $A = 1$, el contador se salta el 4 y el 5

El contador debe tener **salida de acarreo** C_{OUT} .

Se pide:

- Dibuje el Diagrama de Transición de Estados del contador. ¿Es una máquina de Moore o de Mealy?
- Diseñe el contador utilizando **biestables T**.

16) Un sistema secuencial síncrono tiene una entrada serie S y una salida Z. La salida será '1' cuando las tres últimas entradas sean iguales y '0' cuando sean diferentes.

- Dibujar los diagramas de estados de Moore y de Mealy.
- Implementar el más sencillo con **biestables D**.

CLASES PARTICULARES, TUTORÍAS TÉCNICAS ONLINE
LLAMA O ENVÍA WHATSAPP: 689 45 44 70

ONLINE PRIVATE LESSONS FOR SCIENCE STUDENTS
CALL OR WHATSAPP:689 45 44 70